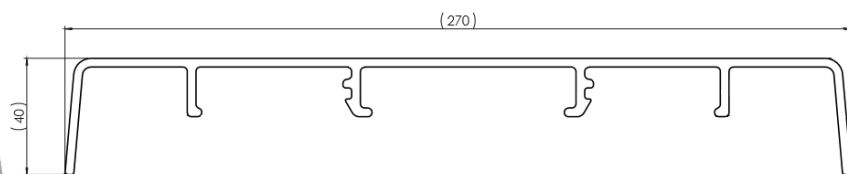
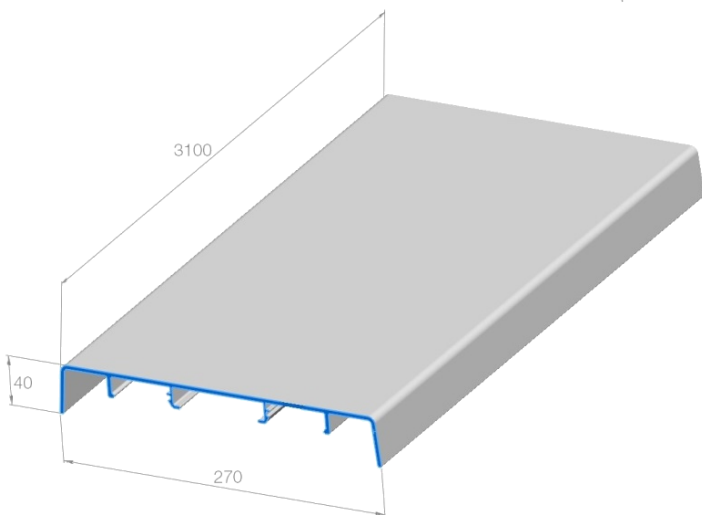


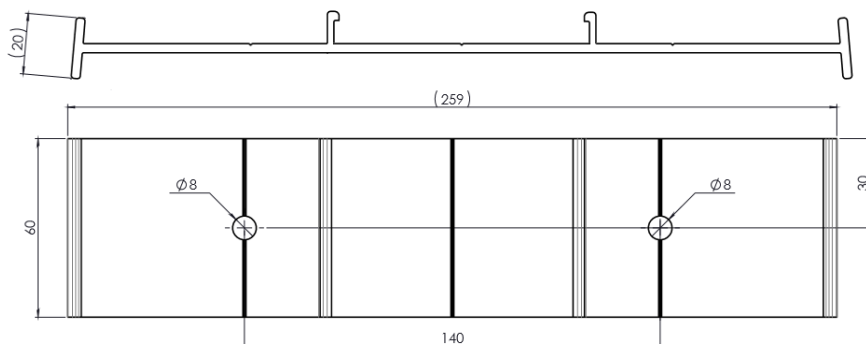
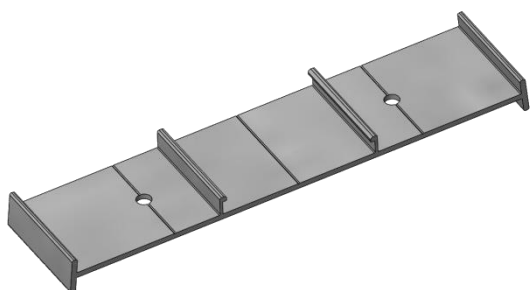
ÔDM<sub>p</sub> 3100



aluminium alliage A6060 T5	
longueur d'une barre	3100 mm
largeur	270 mm
hauteur retombée	40 mm
poids d'une barre	10.11 kg
coloris standard	ral 9010 blanc, ral 7016 gris anthracite

Autres coloris sur commande

Fixation – ÔDM<sub>fx</sub>



4 fixations / barres de 3100 mm



système de fixation par  
clippage breveté

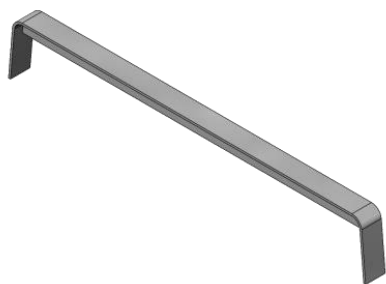


label Qualicoat mention  
« seaside »



fabrication par  
« extrusion »

toutes les mesures sont données en mm.

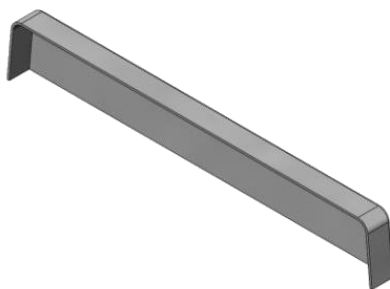


Éclisses – ÔDMp-ecl

les éclisses sont des éléments de jonction qui participent à l'étanchéité du mur



dilatation des ÔDEMUR  
Pas coulures sur le mur

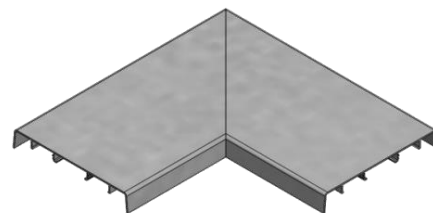


Embouts – ÔDMp-emb

les embouts sont fabriqués spécialement pour s'adapter au profil plat et chapeau



finition parfaite de la  
couvertine ÔDEMUR



Angles – ÔDMp-ang

les angles sont totalement étanches et accordés au couvertines ÔDEMUR



soudure sur les 3 faces

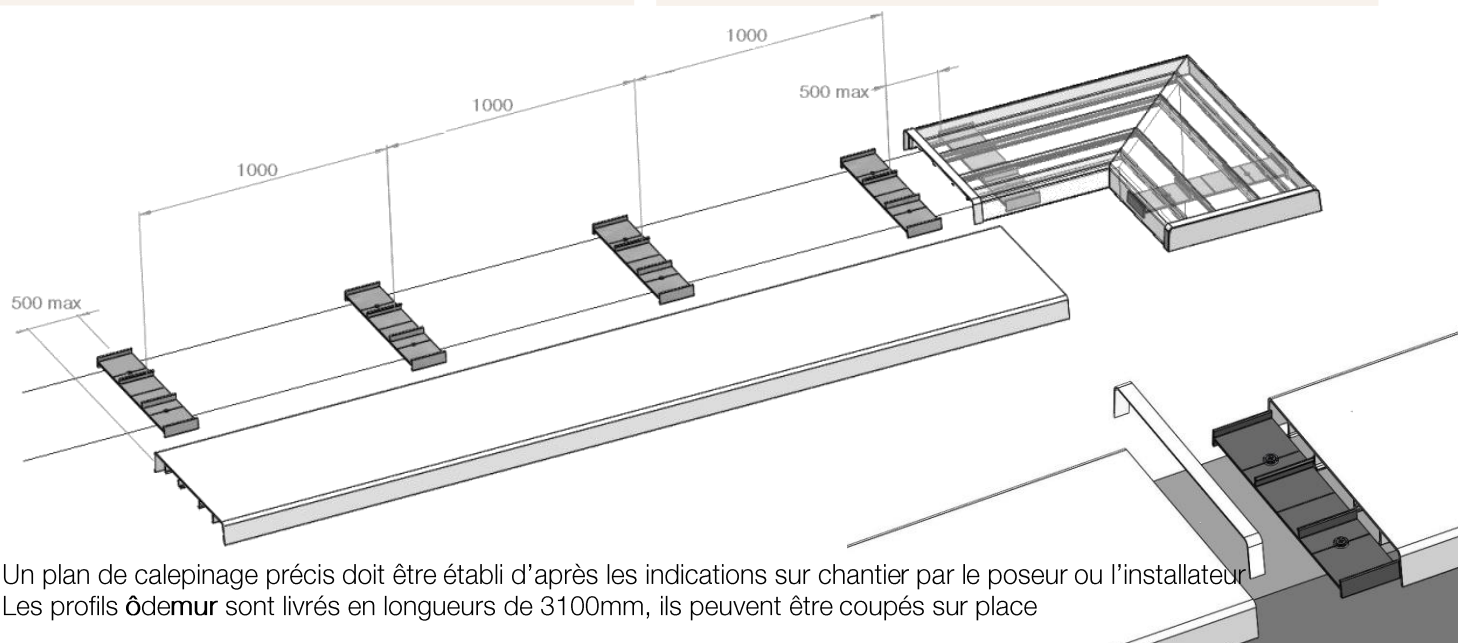
références	ôdemur	éclisses	embouts	angles
ÔDMp standard	ÔDMp-3100-ral 9010	ÔDMp-ecl-ral 9010	ÔDMp-emb-ral 9010	ÔDMp-ang45-ral 9010
	ÔDMp-3100-ral 7016	ÔDMp-ecl-ral 7016	ÔDMp-emb-ral 7016	ÔDMp-ang45-ral 7016
ÔDMp sur demande	ÔDMp-3100-ral...	ÔDMp-ecl-ral...	ÔDMp-emb-ral...	ÔDMp-ang...-ral...

coloris sur demande et angles sur commande

### Pose simplifiée -

1. Positionner les angles puis les pattes de fixations.
2. Compter **4 fixations/barres**
3. Aligner les pattes à l'aide du repère central, et marquer
4. Percer et fixer avec des vis adaptés au type de mur

5. Clipper la couvertine
6. Laisser un joint de dilatation de **5 mm**.
7. Insérer les éléments de jonction, au fur et à mesure
8. Fixer les embouts avec une colle appropriée



Un plan de calepinage précis doit être établi d'après les indications sur chantier par le poseur ou l'installateur  
Les profils ôdemur sont livrés en longueurs de 3100mm, ils peuvent être coupés sur place